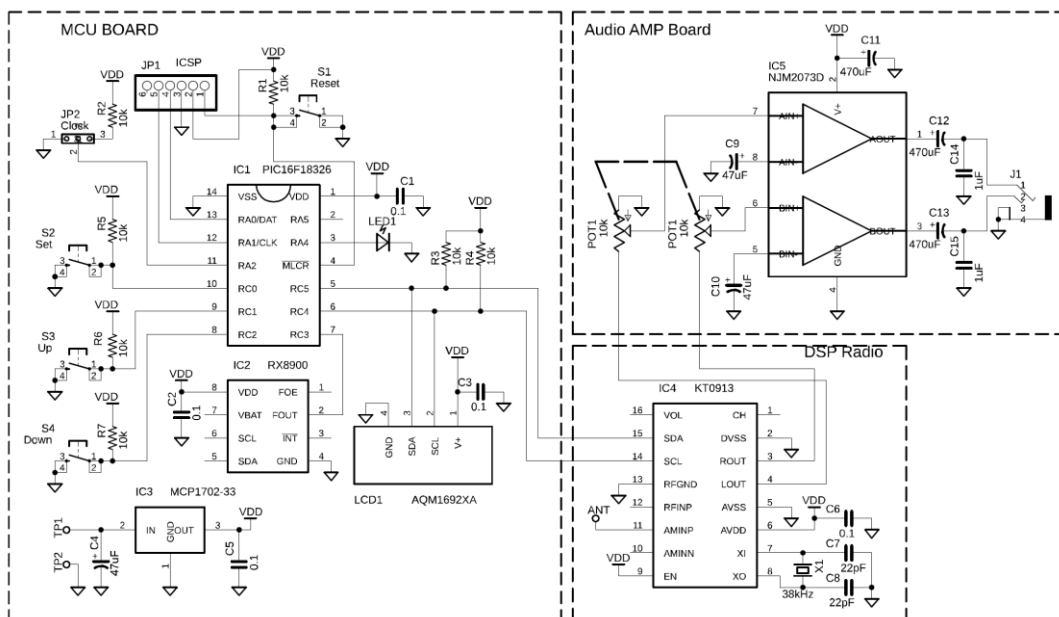
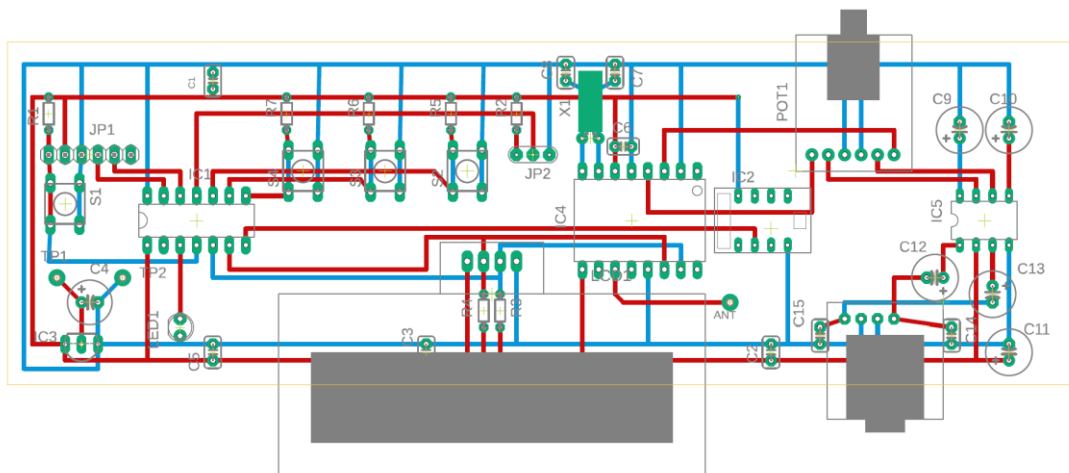


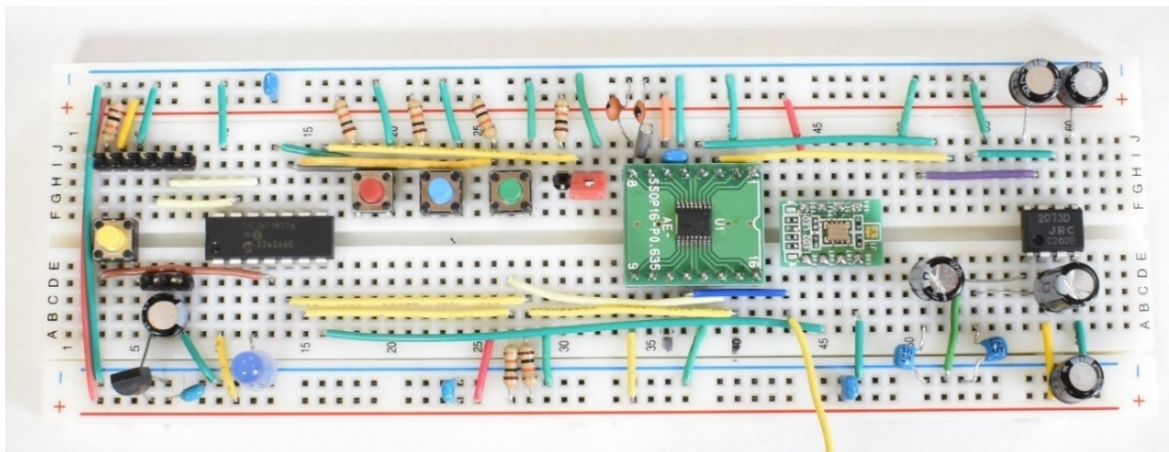
■第5章 (時計機能付き高性能FM ラジオ)



▲全体回路図



▲全体組立図



▲配線を完了したブレッドボード

DSP ラジオの製作ガイド

簡単ラジオ & PIC マイコンを使った高機能ラジオの作り方

後閑哲也 著  技術評論社